

Luchtdroger Consorb DC-20 / 30 T10, T16



Ontvochtigings capaciteit by 20°C / 60%RH

1.1 - 1.5 kg/h

Droge lucht flow

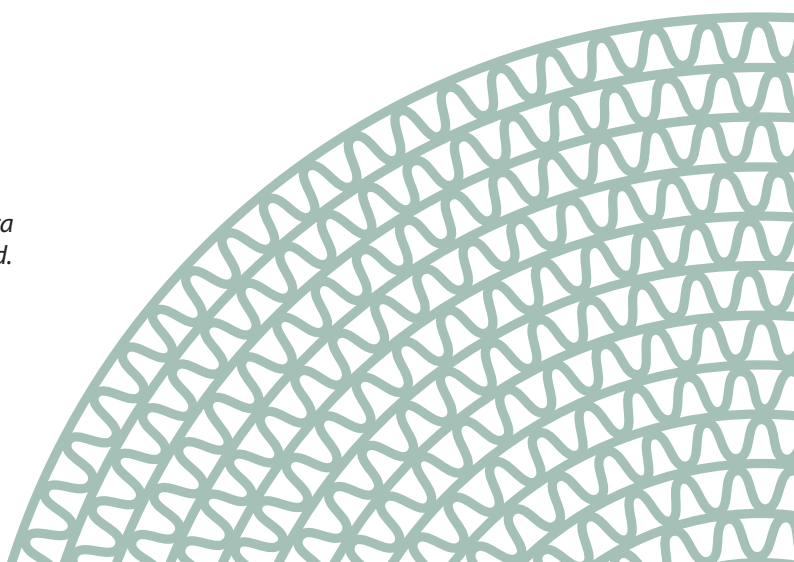
310 - 400 m³/h

- Uitwasbare rotor
- Beschermd bedieningspaneel
- RVS Uitvoering
- Zelfregulerende verhitter
- Neerklapbaar handvat
- Lange levensduur
- Eenvoudig bereikbaar filter



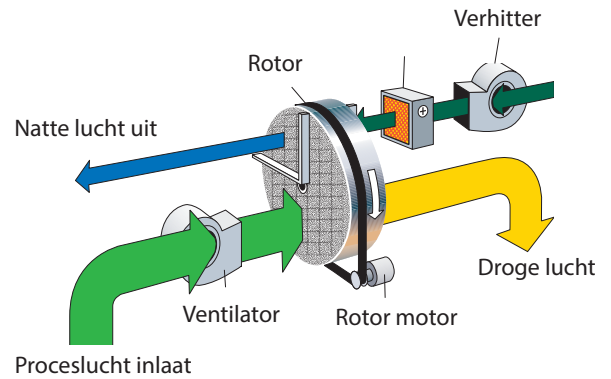
*Deel van een Seibu Giken rotor.
Het grote aantal kanaaltjes
betekent dat het vocht met extra
effectiviteit wordt geadsorbeerd.*

World leaders in dehumidification.



TECHNISCHE DATA

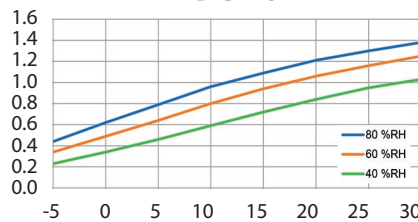
Luchtdroger model	DC-20	DC-30 T10	DC-30 T16
Nominale capaciteit ¹ (kg/h)	1.1	1.3	1.5
Droge luchthoeveelheid ² (m ³ /h)	310	400	400
beschikbare statische druk [Pa]	100	85	100
Regeneratie luchthoeveelheid ² (m ³ /h)	60	90	70
beschikbare statische druk [Pa]	80	80	80
Verhitter stroom [A]	7.5	8,0	12.5
Total vermogen [kW]	2.1	2,2	3.2
Voeding 230V / 50Hz (A)	10	10	16
Gewicht (kg)	31	32	32



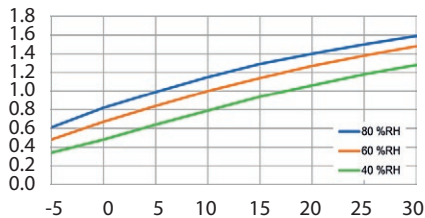
1. Geldig voor inlaat condities 20°C / 60% RV. Voor ander inlaatcondities, kan de capaciteit berekend worden door gebruik te maken van de correctiefactor aangegeven in de diagram.
2. Volume hoeveelheid voor dichtheid 1.20 kg/m³. Vrij uitblazend.
3. Dankzij de PTC Thermistor verhitter kan, door de regeneratielucht in te stellen, het vermogen van de verhitter traploos geregeld worden.

DIAGRAM

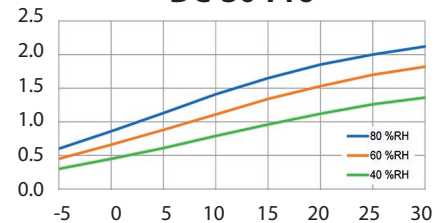
DC-20



DC-30 T10

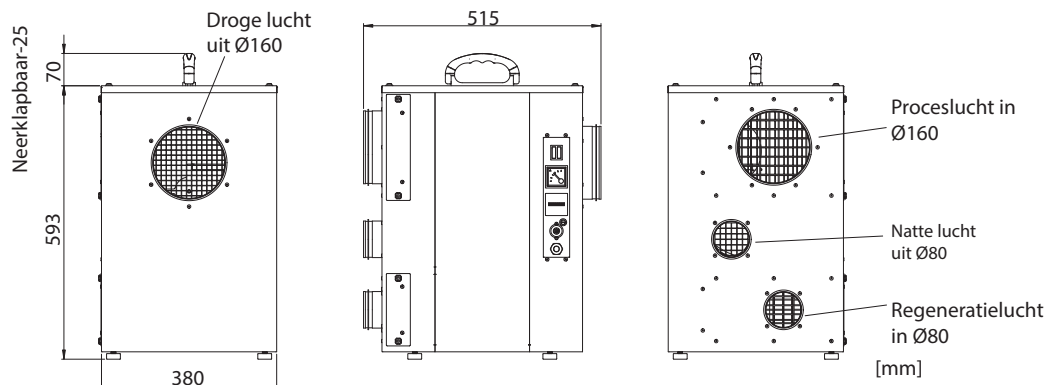


DC-30 T16



AFMETINGEN

Afmetingen kunnen zonder kennisgeving veranderd worden.



Updated 18.12



Seibu giken DST Poland SP. Z O.O.
www.dstpoland.pl