



DanX 2HP

Centrale de traitement d'air de piscines et spas



1. Généralités

Le DanX 2 HP (double échangeur à plaques certifié Eurovent + pompe à chaleur intégrée) assure une déshumidification des piscines par ventilation avec récupération d'énergie grâce à un apport d'air neuf variable de 0 à 100%.



Points clés :

- Haute qualité de fabrication et de finition (qualité danoise)
- Habillage en tôle d'acier galvanisée avec isolation double peau 50 mm revêtu de peinture poudre intérieur/extérieur
- Double échangeur à plaques traité Epoxy certifié Eurovent (rendement maxi. 95 %)
- Evaporateur, condenseur à air et batterie eau chaude traités Epoxy
- Moteurs de ventilateur EC à faible consommation (traités contre le chlore)
- Caisson de mélange intégré
- Registres motorisés traités contre le chlore
- Batterie eau chaude 2 ou 3 rangées intégrée d'usine (en option)
- Batterie électrique en gaine (en option)
- Panneau de commande intégré
- Compresseur rotatif
- Condenseur à eau (en option)
- By-pass 100 % pour « free-cooling » durant les périodes estivales
- Ecran de commande déporté 3.5' (en option)

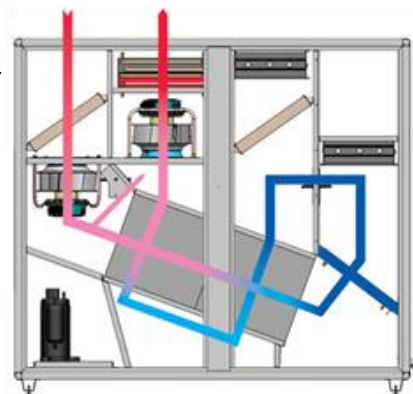
La solution proposée est destinée à assurer la ventilation et la déshumidification d'une piscine intérieure, en offrant une solution totalement intégrée pour la ventilation, le chauffage et la déshumidification du hall de la piscine. La série DanX est livrée prête à l'emploi, entièrement précâblée. Elle offre différents modes d'interfaces utilisateur et bus de communication qui permettent de configurer et contrôler l'appareil sans l'ouvrir. Il suffit de raccorder la tension, les sondes et l'interface utilisateur pour mettre l'unité en service, la paramétrer et en piloter le fonctionnement. La gestion de la déshumidification, du chauffage, du free-cooling et de la protection antigel sont préprogrammées.

Les DanX HP combinent les meilleurs avantages d'une pompe à chaleur et d'un système de déshumidification avec l'air extérieur. La combinaison d'une pompe à chaleur et d'un échangeur de chaleur à flux croisés très efficace est conçue pour contrôler parfaitement l'humidité et la température intérieure. Le caisson de mélange intégré garantit que seule la quantité exacte d'air extérieur, nécessaire au maintien des conditions de confort, soit fournie. Pour une optimisation accrue de l'énergie, un condenseur refroidi à l'eau peut être intégré dans la pompe à chaleur. Cela permet à l'excès de chaleur de l'air d'être transféré à l'eau de la piscine (ou d'être destiné à la production d'eau chaude sanitaire), l'énergie étant ainsi efficacement réutilisée.

2. Différents scénarios de fonctionnement programmés :

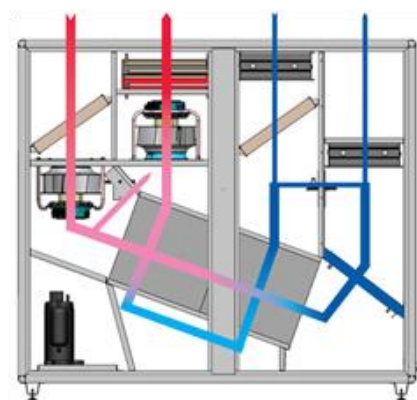
Fonctionnement de nuit - déshumidification/chauffage

Le DanX fonctionne en mode recyclage sans air extérieur. La pompe à chaleur fonctionne pour déshumidifier. Afin de minimiser les chutes de pression et d'obtenir une bonne capacité de déshumidification dans la pompe à chaleur, seule une partie de l'air de la piscine est transmise à l'échangeur de chaleur à flux croisés et est pré-refroidie avant d'être déshumidifiée dans l'évaporateur. L'air déshumidifié est ensuite préchauffé à nouveau dans l'échangeur de chaleur à flux croisés, puis mélangé à l'air recyclé de la piscine, avant que le flux d'air total soit réchauffé dans le condenseur. Si l'on a besoin de davantage de chauffage, l'air est chauffé par la batterie de chauffe à eau chaude. Les ventilateurs fonctionnent à haute vitesse. Dans ce mode de fonctionnement, la déshumidification s'effectue uniquement au moyen de la pompe à chaleur.



Fonctionnement de jour, en hiver

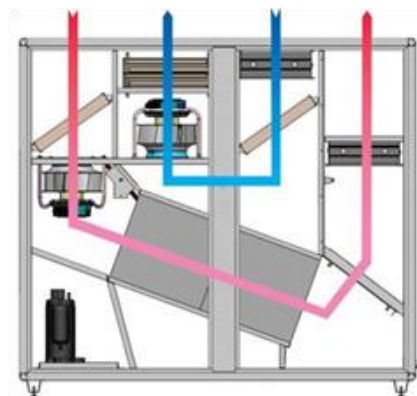
Le DanX fonctionne avec le minimum d'air extérieur (paramètre à déterminer, généralement environ 30%), nécessaire pour des raisons d'hygiène, dans le hall piscine. Afin de maintenir les pertes de pression à un faible niveau et d'obtenir une bonne capacité de déshumidification grâce à la pompe à chaleur, une partie seulement de l'air humide de la piscine est prise en charge dans l'échangeur de chaleur et l'évaporateur. Ensuite, une partie de l'air est directement rejeté à l'extérieur tandis que l'autre partie est mélangée à l'air neuf provenant de l'extérieur. Ces deux flux d'air sont ensuite préchauffés, une première fois dans l'échangeur de chaleur à flux croisés et ensuite par le condenseur de la pompe à chaleur. Si la température de l'air fourni n'est toujours pas assez élevée, la batterie de chauffe est activée. Dans ce mode de fonctionnement, la déshumidification est faite grâce à l'air extérieur sec et la pompe à chaleur. Si la capacité de déshumidification n'est pas suffisante, la quantité d'air extérieur sec sera automatiquement augmentée.



Fonctionnement de jour, en été

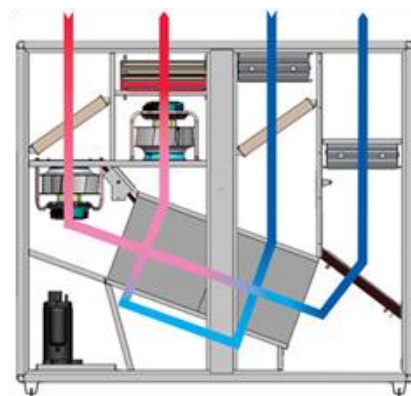
Le DanX fonctionne avec 100 % d'air extérieur. La batterie chaude et la pompe à chaleur seront normalement arrêtées lorsque la température sera suffisamment élevée, après avoir été préchauffée dans l'échangeur de chaleur flux croisés.

Les ventilateurs fonctionnent généralement à haute vitesse. Dans ce mode de fonctionnement, la déshumidification s'effectue avec l'air extérieur.



Fonctionnement de jour, en été, refroidissement libre (« free cooling »)

Le DanX fonctionne avec 100% d'air extérieur. Pour maintenir les conditions du hall piscine intérieure à la température désirée, la soupape de dérivation s'ouvre pour faire fonctionner le module en mode refroidissement libre. Les ventilateurs fonctionnent à haute vitesse. Dans ce mode de fonctionnement, la déshumidification s'effectue avec l'air extérieur.



3. Données techniques générales - Capacités

Volume d'air, haute vitesse	m ³ /h	1000 - 2100
Volume d'air nominal	m ³ /h	1750
Pression gaine extérieure ¹⁾	Pa	200
Volume d'air neuf	%	0-100
Filtre de soufflage d'air		F7/ePM1 55%
Filtre d'air rejeté		M5/ePM 10 70%
Mode inoccupé, selon VDI 2089 ²⁾	kg/h	5
Mode occupé, selon VDI 2089 ²⁾	kg/h	11
Mode occupé, air neuf, partiel ³⁾	kg/h	9
Puissance calorifique PAC/échangeur ³⁾	kW	10.5
Puissance calorifique ⁴⁾	kW	3.1
Compresseur COP ³⁾		4.2
Ventilateur de soufflage d'air ⁵⁾	kW	0.4
Ventilateur d'air extrait ⁵⁾	kW	0.4
Consommation électrique du compresseur ³⁾	kW	1.1
Consommation électrique totale ³⁾	kW	1.9
SFP ³⁾	kJ/m ³	1.6
Courant max. à pleine charge	A	7
Consommation électrique max.	kW	2.9
Raccordement électrique	V	2 x 400 + N
Batterie eau chaude ⁷⁾	RR	2
Puissance calorifique max.	kW	4.9
Batterie eau chaude ⁷⁾	RR	3
Puissance calorifique max.	kW	6.9

¹⁾ Des pressions disponibles extérieures plus élevées sont possibles

²⁾ Conditions du hall piscine 30°C/54% HR

³⁾ Conditions du hall piscine 30°C/54% HR avec 30% d'air neuf à 5°C/85% HR

⁴⁾ Différence entre air repris / air soufflé

⁵⁾ 100% de reprise d'air

⁶⁾ Norvège et une partie de la Belgique

⁷⁾ Température de l'air soufflé 30°C, température de l'eau 60°/40°C

⁸⁾ Température de l'eau 30°C / HP: 40°C

4. Description du matériel et de ses composants

4.1. Structure:

L'habillage du DanX 2 a été spécialement conçu pour les piscines et sa structure autoportante est réalisée en panneaux sandwich qui reposent sur un châssis avec des pieds réglables. Les panneaux sandwich extérieurs (épaisseur 50 mm) ainsi que les portes sont constitués de tôle d'acier galvanisée à chaud et isolés de laine minérale. Les panneaux d'inspection sont en forme de portes et possèdent de solides charnières et poignées. Les panneaux sandwich intérieurs (épaisseur 30 mm) sont constitués de tôle d'acier galvanisée à chaud et isolés de laine minérale.



Afin de protéger les éléments contre l'air chloré et la corrosion, tous les panneaux et pièces en métal doivent être revêtus de peinture poudre et doivent être peints avant assemblage. Cette manière de procéder nous permet d'obtenir la classe de protection C4 selon la norme européenne EN/ISO 12944-2.

Une fois peints, les éléments possèdent une épaisseur de peinture poudre de 70 µm.

Les panneaux d'habillage ont été conçus de manière à obtenir la meilleure étanchéité à l'air possible et sont de surface lisse afin de faciliter le nettoyage, ils ont également été conçus pour limiter les déperditions thermiques et réduire les émissions sonores au maximum. Les portes peuvent s'ouvrir à 180° afin de faciliter l'entretien et la maintenance.

La structure est conçue en conformité avec la norme EN 1886 et permet d'obtenir les classes suivantes :

Critères de test	Classe
Isolation thermique	T3
Rupture de pont thermique	TB3
Rigidité du châssis	D2
Étanchéité à l'air	L3
Anticorrosion	C4

4.2. Double échangeur de chaleur

Une partie essentielle des centrales DanX 1, 2 et 3 est le double échangeur thermique, grâce auquel des économies d'énergie importantes sont obtenues car l'énergie dans l'air extrait est utilisée pour préchauffer l'air extérieur avant qu'il n'entre dans le hall. Le double échangeur est fabriqué avec plaques d'aluminium pré peintes avec une peinture époxy, adaptée à l'environnement agressif de la piscine. L'efficacité de la température sèche de l'échangeur de chaleur est de plus de 70%, toutefois, dans la pratique, elle sera plus élevée dans une piscine, car la vapeur d'eau se condense sur le côté de l'évacuation. Par conséquent, l'efficacité normale de l'échangeur thermique dans les piscines va jusqu'à 90%.



Le côté évacuation et le côté de reprise du double échangeur thermique sont équipés d'un bac de récupération dans lequel les condensats de l'échangeur thermique sont retenus et évacués hors de l'appareil.

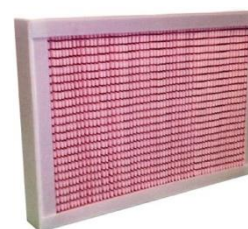
4.3. Ventilateurs

Les centrales DanX 1, 2 et 3 sont équipées de deux ventilateurs entraînés directement et moteurs EC très efficaces. Avec les autres composants dans les centrales, cela contribue à des valeurs SFP très basses et un bas niveau sonore. Les roues de ventilateur de l'unité DanX 2 ainsi que la carte de circuit imprimé du moteur EC sont protégées contre l'air agressif (chlore) par un revêtement spécial. Les roues du ventilateur de l'unité DanX 1 et 3 sont fabriquées en matériau composite.



4.4. Filtres

Les centrales DanX 1, 2 et 3 utilisent des filtres compacts M5/ePM 10 70% (air extrait) et F7/ePM1 55% (air neuf). Pour l'entretien et un service facile, chaque filtre est placé dans deux rails en U comme fixation.



4.5. Registres et actionneurs

Il y a trois dispositifs de registre intégrés dans les unités DanX 1, 2 et 3. D'abord il y a trois registres dans le caisson de mélange, deuxièmement il y a un registre de recirculation et troisièmement il y a un registre by-pass placé au-dessus du double échangeur de chaleur. Dans la version standard, tous les registres sont munis de servomoteurs modulants. En option, les registres d'air extérieur et d'air rejeté sont disponibles avec des servomoteurs modulants avec ressort de rappel, de telle manière que les registres se ferment automatiquement en cas d'une panne de courant.



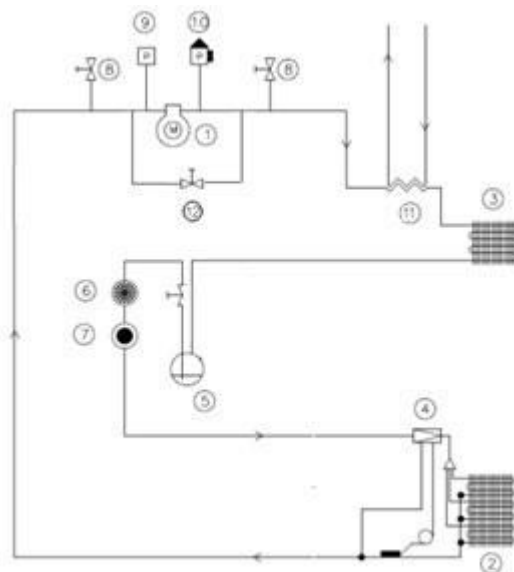
4.6. Pompe à chaleur

Dans les centrales DanX HP, la pompe à chaleur sera utilisée tant pour la récupération de chaleur que pour la déshumidification de l'air. La nuit, lorsqu'aucun air extérieur n'est nécessaire dans le hall de piscine, le circuit de refroidissement fonctionne pleinement comme un déshumidificateur, alors que dans la journée, lors du fonctionnement avec l'air extérieur, le circuit de refroidissement est utilisé comme une pompe à chaleur pour récupérer le maximum d'énergie possible à partir de l'air extrait.

La pompe à chaleur se compose d'un circuit de refroidissement et d'un compresseur. Le condenseur et le serpentin évaporateur sont fabriqués à partir de tuyaux en cuivre avec ailettes en aluminium pré peintes, logés dans un châssis en aluminium et peints en époxy après assemblage et, de ce fait, particulièrement adaptés à l'environnement agressif de la piscine. En outre, le circuit de refroidissement est équipé de tous les composants nécessaires, telles les pressostats haute / basse pression, le filtre déshydrateur, etc. Le compresseur rotatif, à haut rendement énergétique, fonctionne au réfrigérant R407C.



1. Compresseur
2. Evaporateur
3. Condenseur
4. Détendeur
5. Récepteur
6. Filtre déshydrateur
7. Voyant
8. Vanne Schraeder
9. Pressostat BP
10. Pressostat HP
11. Condenseur à eau
12. Électrovanne



4.7. Condenseur à eau

En option, la pompe à chaleur peut être équipée d'un condenseur refroidi à l'eau, de sorte que le surplus de chaleur, qui ne peut être utilisé pour chauffer l'air soufflé, peut être transféré à l'eau de la piscine ou à l'eau chaude sanitaire.

Cette option n'est pas disponible pour un DanX 1.

4.8. Batterie eau chaude

Des batteries eau chaude à deux capacités différentes peuvent être fournies et montées dans les DanX 1, 2 et 3. Les batteries sont fabriquées à partir de tubes en cuivre avec ailettes en aluminium et logées dans un châssis en aluminium et peintes en époxy après assemblage. La pression de travail maximale est de 16 bar à une température maximale de 120°C.



Batterie eau chaude ⁷⁾		2 RR	3 RR
Puissance calorifique max.	kW	4.9	6.9
Température max. en sortie de la batterie eau chaude	°C	38.2	41.8
Débit d'eau	m ³ /h	0.11	0.14
Pertes de charge côté eau	kPa	12.5	12
Raccords batterie	"	3/8	3/8

⁷⁾ Température de l'air soufflé 30°C, température de l'eau 60°/40°C

4.9.4.7.1 Vanne et actionneur

Cette vanne à 2 voies est conçue pour combiner un équilibrage automatique et un contrôle modulant complet indépendamment du débit instantané. Cela signifie qu'aucune autre vanne de régulation n'est nécessaire. En même temps une seule vanne est utilisée pour différents débits et différentes températures d'eau rendant inutile le calcul de la valeur Kvs. Le servomoteur de la vanne sera directement alimenté par le signal de contrôle de température 0-10 V.



4.10. Batteries électriques

Les batteries électriques sont conçues pour installation dans les conduites d'air. Les batteries sont construites dans un châssis en métal revêtu d'alu-zinc et elles sont conçues pour une vitesse d'air minimale de 1.5 m/s et une température de sortie maximale de 50°C. Toutes les batteries sont équipées de thermostats haute température et thermostats de sécurité. La classe de protection est IP 43. La batterie électrique est équipée d'un contrôle de capacité via un signal de commande 0-10V pour connexion à l'unité DanX. La capacité de la batterie électrique est modulée par le système de contrôle interne. Veuillez noter que l'alimentation en puissance de la batterie électrique doit être raccordée séparément et ne proviendra pas de l'unité DanX.



	DanX 2
Débit d'air [m ³ /h]	1750
Puissance calorifique [kw]	7.5
Température entrée/sortie	25.0/37.9
Intensité max. 3 x 400V [A]	10.9
Intensité max. 3 x 230V [A]	18.9
Raccordements Ø [mm]	315

5. Système de contrôle – Régulation intelligente

Toutes les solutions DanX sont fournies avec un ensemble de contrôle qui porte la gestion à un niveau supérieur. Basée sur des années d'expérience et de développement continu, la stratégie de

contrôle a été optimisée spécifiquement pour les unités de piscine Dantherm. Grâce à la surveillance et au contrôle automatiques de la température, de l'humidité et de la consommation d'énergie, vous avez la garantie d'un climat intérieur équilibré et confortable, adapté à vos besoins spécifiques.



Un système de ventilation complet DanX 1, 2 et 3 pour piscines nécessite un système de contrôle, qui correspond à la configuration de l'unité réelle de la façon la plus éco énergétique possible. L'unité est livrée préconfigurée et avec tous les capteurs nécessaires, moteurs de registre et dispositifs de sécurité installés.

Le système de contrôle est basé sur un contrôleur API Schneider M172, programmé par Dantherm pour réaliser des stratégies de contrôle et fonctionner de la manière la plus économe possible en énergie. Le contrôleur M172 est monté dans la porte de façade de l'unité. Il dispose d'un écran LCD clair affichant des messages sur toutes les conditions de service importantes, comme les températures, le réglage des registres à lames multiples, les problèmes de fonctionnement etc. Les touches de fonction permettent une pré programmation facile et logique de toutes les situations d'exploitation.

5.1. Contrôle des ventilateurs

Les moteurs de ventilateur EC peuvent être réglés sur trois volumes d'air différents dans le programme de temporisation du contrôleur M172, volume d'air élevé, volume d'air faible et arrêt. Le point de consigne du volume d'air sera automatiquement maintenu par une commande de modulation. Au lieu du programme de temps, un signal externe comme un capteur de mouvement ou contact de couverture de piscine peut être utilisé pour régler le volume d'air.

En fonction de la situation, le contrôle de l'humidité et de la température peut annuler la consigne de volume d'air et forcer les ventilateurs à démarrer à partir de l'arrêt, ou passer d'un faible volume d'air à un volume d'air élevé. En mode inoccupé (par ex. la nuit) il est possible d'arrêter la ventilation et démarrer uniquement la déshumidification si le taux d'humidité ou la température le demande.

5.2. Contrôle de l'humidité

Avec l'unité DanX HP, l'humidité dans la piscine est contrôlée par la pompe à chaleur et par le caisson de mélange. Le taux d'humidité désiré est réglé dans le contrôleur M172, de même que le pourcentage minimum d'air extérieur désiré entrant dans le hall de piscine à travers le caisson de mélange durant la journée. Normalement, la pompe à chaleur a la première priorité, ce qui signifie qu'elle va démarrer en premier s'il y a une demande de déshumidification. Si la température dans le hall de piscine est trop élevée, la pompe à chaleur ne démarre pas pour éviter la surchauffe. Si plus de déshumidification est nécessaire, le point de consigne de l'air extérieur du caisson de mélange sera annulé et davantage d'air extérieur sec entrera lentement dans le hall de piscine. Lorsque l'humidité de consigne est maintenue, le caisson de mélange va lentement revenir à sa position minimum et la pompe à chaleur s'arrêtera. Dans le cas où le caisson de mélange est ouvert à 100%, la pompe à chaleur s'arrête, car aucun air déshumidifié ne retournera dans le hall de piscine.

Avec le système DanX XD, l'humidité dans la piscine est contrôlée uniquement au moyen du caisson de mélange. Le taux d'humidité désirée est réglé dans le contrôleur M172, de même que le pourcentage minimum d'air extérieur désiré entrant dans le hall de piscine à travers le caisson de mélange durant la journée. S'il y a une demande de déshumidification, le point de consigne minimum de l'air extérieur dans le caisson de mélange sera annulé et progressivement une quantité supérieure d'air sec extérieur entrera dans le hall de piscine. Lorsque l'humidité paramétrée est maintenue, le caisson de mélange va lentement revenir à sa position de début.

Lorsque les températures extérieures sont élevées (>23°C) une compensation de la température extérieure au point de consigne d'humidité interviendra. Le point de consigne sera automatiquement augmenté de 1% pour chaque °C de température plus élevée jusqu'à 28°C. Pour une température supérieure le point de consigne d'humidité ne sera plus modifié. Cela signifie que le taux d'humidité maximum dédié à la compensation du point de consigne sera de +5% HR.

5.3. Contrôle de la température (chauffage)

La température dans le hall de piscine est contrôlée par la pompe à chaleur (HP) et la batterie de chauffage. La température ambiante désirée et la température minimum/maximum de l'air soufflé sont fixées dans le contrôleur M172.

La pompe à chaleur a la première priorité, ce qui signifie qu'elle va démarrer en premier s'il y a une demande de chauffage. Si cela ne suffit pas, la batterie de chauffe se met en marche. La batterie de chauffe est commandée par un signal de 0-10 V pour le servomoteur de la vanne et un signal sans tension pour la pompe à eau chaude. Lorsque la température ambiante est maintenue, la batterie de chauffe va lentement arrêter le chauffage et la pompe à chaleur s'arrêtera. Dans le cas où le caisson de mélange est fermé (normalement de nuit), la pompe à chaleur ne démarre pas, car aucune énergie peut être récupérée à partir de l'air rejeté et le chauffage se fait uniquement par la batterie de chauffe.

Avec la centrale DanX XD, la température dans le hall de piscine est contrôlée uniquement par la batterie de chauffage.

Pour le contrôle de la température, nous recommandons toujours un capteur de gaine. Seulement si l'appareil est arrêté dans la nuit un capteur de température mural est nécessaire pour pouvoir démarrer l'unité lorsque la température est trop basse.

Contrôle de la température (refroidissement libre ou "free cooling") Si la température dans le hall de piscine est au-dessus du point de consigne et la température de l'air extérieur est inférieure à la température réelle du hall, le réglage du caisson de mélange sera annulé et jusqu'à 100 % d'air extérieur entrera dans le hall de piscine. Si cela ne suffit pas le registre by-pass sur l'échangeur de chaleur à flux croisés ouvrira, pour amener l'air extérieur directement dans le hall de piscine (« free cooling »).

5.4. Contrôle de la température (refroidissement actif)

Si « free cooling » ne suffit pas, il y a la possibilité d'obtenir un signal sans tension du contrôleur pour démarrer une batterie de refroidissement DX ou un climatiseur.

5.5. Condenseur refroidi à l'eau (DanX 2/3 HP)

S'il n'y a pas de demande de chauffage ou de déshumidification de l'air du hall de piscine, la pompe à chaleur normalement s'arrêtera. Si un condenseur refroidi à l'eau est intégré dans le circuit de la pompe à chaleur, il est toujours possible de transférer de l'énergie à l'eau de la piscine ou à l'eau chaude sanitaire. Le contrôleur M172 a besoin d'un signal digital externe de fourniture d'eau si le chauffage est nécessaire. Si c'est le cas le contrôleur M172 démarrera la pompe à chaleur et donnera un signal sans tension pour activer le circulateur d'eau à travers le condenseur à eau.

5.6. Dégivrage de l'évaporateur

Pour éviter le givrage de l'évaporateur (DanX HP) lorsque les températures extérieures sont froides, une fonction (arrêt du compresseur) de dégivrage est intégrée dans le système de contrôle.

5.7. Signal externe

Si vous ne souhaitez pas travailler avec la minuterie du DanX, vous avez la possibilité de raccorder au contrôleur M172 soit un détecteur de mouvement PIR, soit un contact venant du système de couverture du plan d'eau. Si il y a un mouvement dans le hall de piscine ou si on ouvre la couverture du plan d'eau

alors le DanX s'enclenchera en mode "ouvert". Quand il n'y aura plus de mouvement dans le hall ou quand on refermera la couverture du plan d'eau alors le DanX s'enclenchera en mode "fermé".

5.8. Alarmes

Les alarmes suivantes peuvent être vues sur l'affichage du contrôleur M172:

- Alarme de filtre
- L'alarme du moteur du ventilateur, qui arrêtera totalement la ventilation.
- L'alarme de pression HP/BP de la pompe à chaleur (DanX HP), qui arrêtera la pompe à chaleur, mais pas les ventilateurs.
- Sonde antigel de la batterie eau chaude, qui empêchera totalement la ventilation et ouvrira complètement le servomoteur de vanne 3 voies.
- L'alarme OT du capteur de surchauffe de la batterie de chauffage électrique, qui arrêtera totalement la ventilation.
- L'alarme incendie*, qui arrêtera totalement l'unité de ventilation.

Il est possible d'installer un signal externe de panne générale, qui réagit en cas de panne.

6. Communication

Le contrôleur M172 fonctionne normalement via les touches de fonction standard et l'écran LCD. En outre, il est possible de raccorder l'équipement DanX, par l'intermédiaire d'un protocole de communication de données, à un système domotique. Les paramètres généraux peuvent être modifiés dans le menu Modbus.

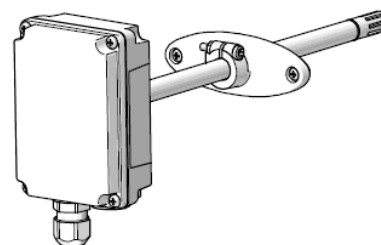
6.1. Modbus RTU (M172)

Le M172 peut fonctionner comme un Modbus RTU esclave et il est possible de lire ou de lire / écrire les points de données ci-après. Lorsque Modbus RTU est commandé, une liste complète des adresses et des instructions d'intégration sera livrée avec chaque unité.

Point de données	Type de données	Type de message
Température mode ouvert	uint 16	Lecture/écriture
Température mode fermé	uint 16	Lecture/écriture
Humidité mode ouvert	uint 16	Lecture/écriture
Humidité mode fermé	uint 16	Lecture/écriture
Température min. air extérieur	uint 16	Lecture/écriture
Température min. de l'air soufflé	uint 16	Lecture/écriture
Température max. de l'air soufflé	uint 16	Lecture/écriture
Volume d'air repris bas	uint 16	Lecture/écriture
Volume d'air repris haut	uint 16	Lecture/écriture
Volume d'air soufflé bas	uint 16	Lecture/écriture
Volume d'air soufflé haut	uint 16	Lecture/écriture
Température ambiante	uint 16	Lecture
Température d'air soufflé	uint 16	Lecture
Température de l'air extérieur	uint 16	Lecture
Température de l'évaporateur	uint 16	Lecture
Humidité ambiante	uint 16	Lecture
Volume d'air repris	uint 16	Lecture
Volume d'air soufflé	uint 16	Lecture
Registre du caisson de mélange	uint 16	Lecture
Signal chauffage	uint 16	Lecture
Statut de l'unité	uint 16	Lecture
Statut du programme	uint 16	Lecture
Alarme commune de panne	bool	Lecture
Alarme ventilateur	bool	Lecture
Alarme filtre	bool	Lecture
Alarme feu	bool	Lecture
Alarme batterie de chauffage	bool	Lecture
Alarme HP/BP	bool	Lecture
Pompe de la batterie de chauffage	bool	Lecture
Pompe condenseur à eau	bool	Lecture
Refroidissement DX	bool	Lecture
Compresseur	bool	Lecture
Arrêt externe	bool	Lecture

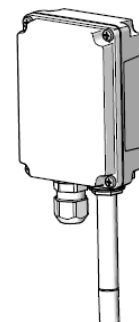
6.2. Capteurs en option

Toutes les centrales DanX XD/HP standards sont livrées avec un capteur de température d'air et d'humidité installé dans la gaine pour mesurer l'humidité relative et la température dans la conduite de l'air repris de la piscine. Ce capteur est connecté au panneau électrique à l'usine par un câble de 10 m. Le capteur de la température de l'air extérieur est monté avant le registre de gaine extérieur. Ces deux capteurs peuvent être remplacés par un capteur alternatif.



6.2.1. Capteur d'humidité relative ambiante/température ambiante piscine

Si vous désirez utiliser la fonction Wake Up pour température et humidité nous vous conseillons de commander un capteur piscine au lieu du capteur de gaine standard, comme il n'y aurait pas de flux d'air dans les gaines pendant la nuit quand la fonction Wake Up est activée. Le capteur piscine est livré avec un câble court connecté au panneau électrique de l'unité. Ce câble doit être remplacé par un câble de la bonne longueur sur site.



6.2.2. Capteur P.I.R.

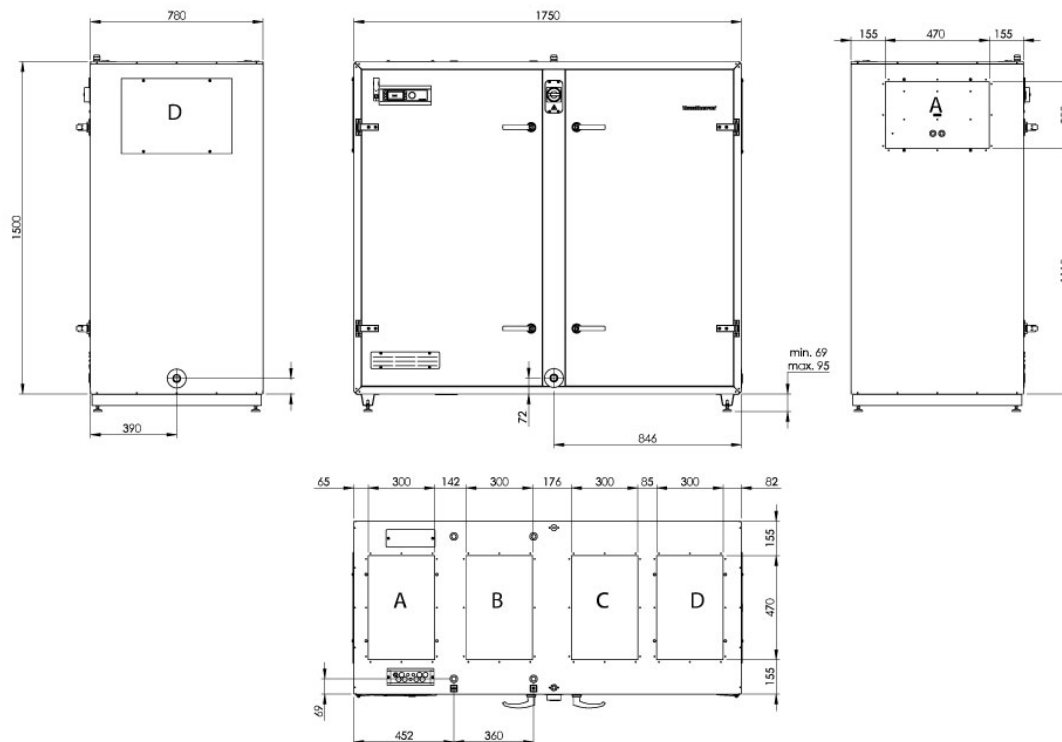
Si vous ne souhaitez pas travailler avec la minuterie du contrôleur MVC il est possible de raccorder un détecteur de mouvement PIR qui enclenchera l'unité en "mode Ouvert" si il détecte le moindre mouvement dans le hall de piscine.



6.2.3. Capteur séparé de la température extérieure

Si la gaine de l'air extérieur est longue ou si elle est chauffée par l'air ambiant du bâtiment, cela peut causer un problème avec le mesurage correct de la température extérieure avant le registre extérieur de la gaine. En ce cas nous vous conseillons de remplacer le capteur intégré par un capteur de la température extérieure. Le capteur extérieur sera livré séparément avec l'unité et doit être connecté au panneau électrique au lieu du capteur standard.

7. Dimensions et poids



Cette illustration montre une unité en position gauche.

DanX 2 HP	Poids [kg]
Unité	379
2 RR batterie eau chaude	8
3 RR batterie eau chaude	10
Batterie électrique externe	19

8. En Annexe : Caractéristiques de la sélection propre au projet

- Liste du matériel et options
- Dessin technique
- Données techniques
- Diagramme d'états



CERTIFICATE
N° 03.01.241



Air- to- air Plate and Tube Heat Exchangers /
Echangeurs air- air à plaques ou à tubes

Granted on January 1, 2003 - Date 1ère admission 1 janvier 2003

This document is valid at the date of issue - Check the current validity on:
Document valable à la date d'émission - Vérifier la validité en cours sur :
www.eurovent-certification.com

Participant/Titulaire

HEATEX AB
Hyllie Boulevard 34
SE- 215 32 Malmö, Sweden

This product performance certificate is issued by Eurovent Certita Certification according to the certification rules:

ECP AAHE - « Air- to- air Plate and Tube Heat Exchangers » in force at established date.

Pursuant to the decision notified by Eurovent Certita Certification, the right to use the mark ECP shall be granted to the beneficiary company for all products inside the defined scope according to "certify-all" principle and in the conditions defined by the certification program mentioned.

Unless withdrawn or suspended, this certificate remains valid as long as the requirements for the certification program framework are met. The validity of the certificate is to be verified on www.eurovent-certification.com

THIS CERTIFICATE HAS BEEN ISSUED ON 28/01/2021
THIS CERTIFICATE IS VALID UNTIL 30/06/2021

Ce certificat de performance produit est délivré par Eurovent Certita Certification dans les conditions fixées par le référentiel :

ECP AAHE – « Echangeurs air- air à plaques ou à tubes » en vigueur à date d'édition.

En vertu de la décision notifiée par Eurovent Certita Certification, le droit d'usage de la marque ECP, est accordé à la société qui en est bénéficiaire pour les tous les produits entrant dans le champ d'application défini selon le principe "certify-all" et dans les conditions définies par le programme de certification mentionné.

Sauf retrait ou suspension, ce certificat demeure valide tant que les conditions du référentiel du programme de certification sont respectées. La validité du certificat est à vérifier sur le site Internet www.eurovent-certification.com

CE CERTIFICAT A ÉTÉ EMIS LE 28/01/2021
CE CERTIFICAT EST VALIDE JUSQU'AU 30/06/2021

Paris, 28 janvier 2021

MANAGING BOARD MEMBER / MEMBRE DIRECTOIRE



Organisme accrédité n° 5- 0517 Certification
Produits et Services selon la norme NF EN
ISO/CEI 17065:2012
Portée disponible sur www.cofrac.fr

Accreditation #5- 0517 Products and Services
Certification according to NF EN ISO/CEI
17065:2012 -
Scope available on www.cofrac.fr

CERTIFICATION
DE PRODUITS
ET SERVICES

COFRAC est signataire des accords MLA d'EA
et MLA d'IAF.
COFRAC is signatory of EA MLA and IAF MLA,
list of EA members is available on
www.european-accreditation.org/ea-members
list of IAF members is available on
www.iaf.nu/articles/IAF_MEMBERS_SIGNATORIES/4

1/2

EUROVENT CERTITA CERTIFICATION SAS au capital de 100 000 € - 48- 50 rue de la Victoire 75009 Paris - FRANCE
Tel. : 33 (0)1 75 44 71 71 - 513 133 637 RCS Paris - SIRET 513 133 637 000 35 - TVA FR 59513133637

S06D06 TEMPLATE_ECP_Certify_All_Rév1.1



CERTIFICATE
N° 03.01.241



Appendix / Annexe

Granted on January 1, 2003 - Date 1ère admission 1 janvier 2003

This document is valid at the date of issue - Check the current validity on:
Document valable à la date d'émission - Vérifier la validité en cours sur :
www.eurovent-certification.com

List of certified products and characteristics is displayed on:
La liste des références et caractéristiques certifiées est disponible sur le site :
www.eurovent-certification.com

This product performance certificate is valid for the following trade names:
Ce certificat de performance produit est valide pour les marques commerciales suivantes:
[Trade Name / Marque Commerciale](#)

HEATEX AB

This product performance certificate is valid for the following manufacturing places:
Ce certificat de performance produit est valide pour les sites de production suivants:
[Manufacturing Place / Site de Production](#)

Jihlava, Czech Republic
Shanghai, China

This product performance certificate is valid for the following software:
Ce certificat de performance produit est valide pour les logiciels de sélection suivants:
[Software / Logiciel de sélection](#)

Heatex Select 520