

CDF 10 - 40 - 50 - 70
VAST LUCHTONTVOCHTIGERS

BESCHERMING VAN SCHATTEN EN EIGENDOM



Dantherm[®]
CONTROL YOUR CLIMATE

EENVOUDIG EN VOORDELIGE BESCHERMING & BEHOUD

De krachtige Dantherm CDF luchtontvochtigers beschermen uw eigendom tegen vochtschaden. Deze CDF werden ontworpen om de vochtigheid te regelen in opslagruimte, musea, kerken, archiefruimte en waterzuiveringsinstallatie.

In ruimten met hoge temperatuur variatie, schimmel, bacteriën corrosiestekken verspreiden zeer snel.

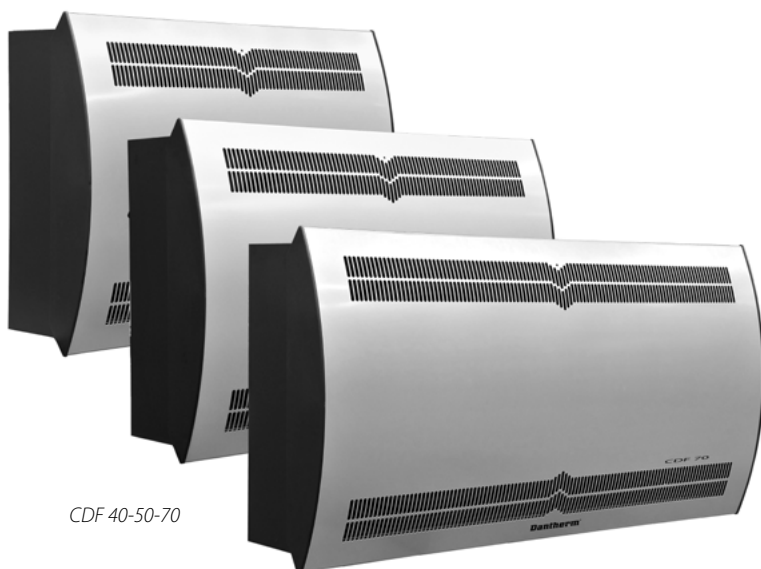
De CDF luchtontvochtigers zorgen om uw installatie, meubilair, materiaal in een gezonder binnenklimaat te bewaren.

Zuinige luchtontvochtiging:

De voorgestelde CDF-gamma is zuinig. De genereerde warmte van de luchtontvochtiging werd hergebruikt als verwarming voor de ruimten.

Modern design:

De CDF-gamma met moderns lijnen, functionaliteit en de eenvoudige toepassingen past in archiefruimte, bibliotheek en andere opslagplaatsen waar schoonheid even belangrijk als de bewaar materiaal is.

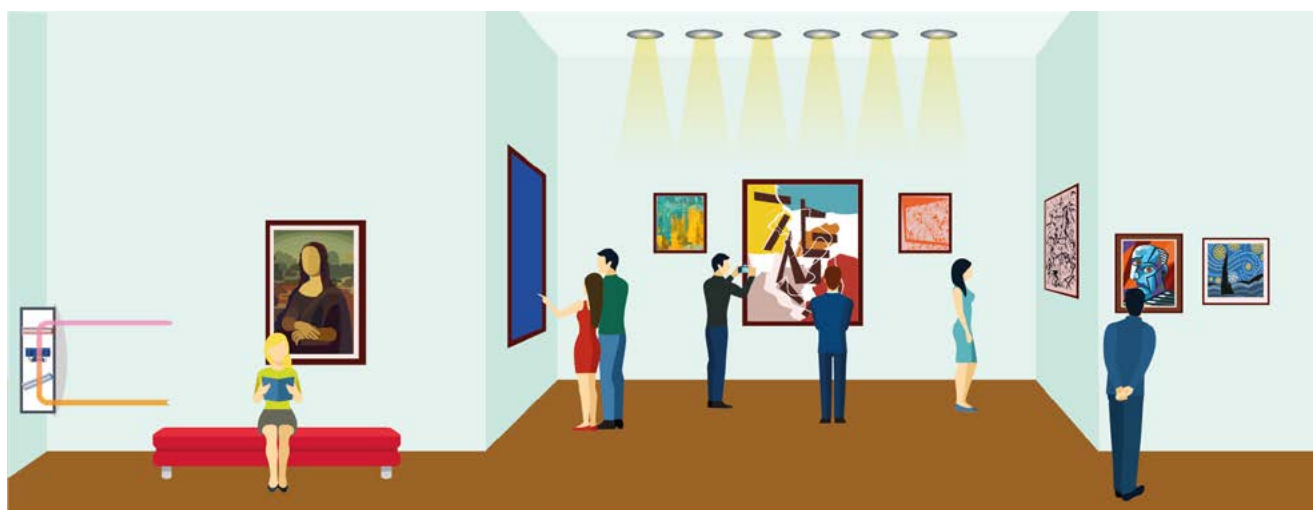


CDF 40-50-70



CDF 10 grijs

CDF 10 witte



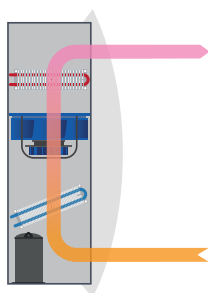
NIEUWE MODELLEN MET TAALRIJK COMMUNICATIEMOGELIJKHEDEN

CDF 40-50-70

Dantherm heeft een nieuwe luchtontvochtigers gamma ontwikkeld: CDF 40-50-70. Ze zijn eenvoudig met wand of vloer montage voorzien en de allerlaatst communicatiemogelijkheden (afstandsbediening, nieuwe optie,...). De CDF luchtontvochtigers gamma is zeer zuinig dankzij de monitoring-opties die de performante ventilatoren met de zeer efficiënte compressor maken samenwerken.

Hoe werkt het?

De CDF luchtontvochtigers blazen de lucht binnen een verdampers. Het vocht werd afgenomen en de warme gedroogde lucht werd in de ruimte teruggestuurd. Op die manier kan de ideale luchtvochtigheid behouden worden. Indien een bijverwarming nodig is, kunt u altijd op onze optioneel warm water batterijen rekenen.



Communicatie opties:

Via de RS485 poort kunt u met de BMS-systeem (Modbus RTU) communiceren. De CDF luchtontvochtigersgamma hebben nieuwe monitoring instellingen die onder andere voor musea ideaal zijn. Op elke moment, met de USB-poort, krijgt u toegang aan de vochtigheid en temperatuur overzicht.

DRC1 afstandsbediening:

De allerlaatste nieuwe afstandsbediening geeft u toegang om de vochtigheid, de temperatuur, alarmen en onderhoudsinfo te regelen. Om de ongewenste instellingen wijziging te voorkomen, kan de afstandsbediening vergrendelen zijn.



DRC1 draadloze afstandsbediening

VOORDELEN CDF 40-50-70:

- Zeer laag geluidsniveau
- Zeer laag energieverbruik
- Modern design
- DRC1 afstandsbediening (optie)
- Geïntegreerde verwarming en vochtigheid beheer
- BMS communicatie (Modbus - RTU)

TOEBEHOREN CDF 40-50-70:

- DRC1 draadloze afstandsbediening
- Vloer en wand montage onderdelen
- Warme water batterij
- Regelaar kraan voor warme water batterijen
- Extractie ventilator
- Elektrische warmwaterbatterij

TOEBEHOREN CDF10

- Watertank

| MODEL | CDF 10 | CDF 40 | CDF 50 | CDF 70 |
|---|------------|------------|-------------|-------------|
| Luchtverplaatsing (m ³ /u) | 220 | 400 | 680 | 900 |
| Ontvochtigingscapaciteit aan 20° C / 60% RH (l/24u) | 4,3 | 16,3 | 34,8 | 42,5 |
| Stroom (V) | 1x230/50Hz | 1x230/50Hz | 1x230/50 Hz | 1x230/50 Hz |
| Geluidsniveau (dB(A)) | 46 | 46 | 47 | 50 |
| Werkingsgebied - Vochtigheid (% RH) | 40-100 | 40-100 | 40-100 | 40-100 |
| Werkingsgebied - Temperatuur (°C) | 3-30 | 3-32 | 3-32 | 3-32 |
| Hoogte (mm) | 600* | 770 | 770 | 770 |
| Breedte (mm) | 535 | 1010 | 1160 | 1495 |
| Diepte (mm) | 240 | 328 | 328 | 328 |
| Gewicht (kg) | 28* | 56,5 | 65 | 75,5 |

* Zonder watertank