

Luchtdroger Consorb DC-10



Ontvochtigings capaciteit by 20°C / 60%RH

0.6 kg/h

Droge lucht flow

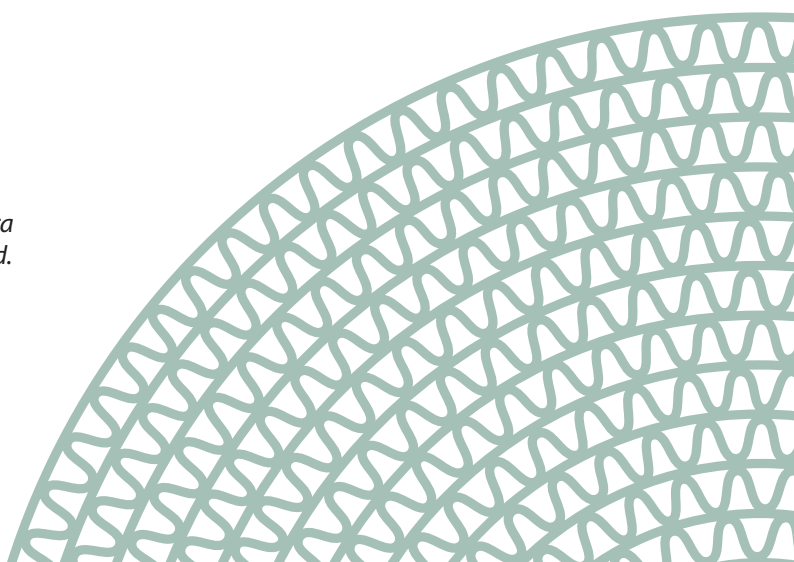
190 m³/h

- Uitwasbare rotor
- Geen adsorbent na de droger
- RVS Uitvoering
- Zelfregulerende verhitter
- Eenvoudig in onderhoud
- Lange levensduur



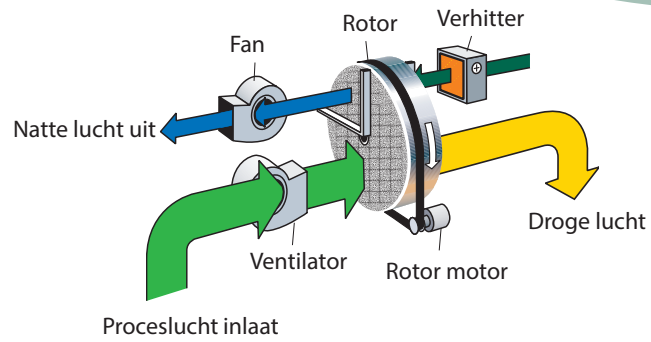
*Deel van een Seibu Giken rotor.
Het grote aantal kanaaltjes
betekent dat het vocht met extra
effectiviteit wordt geadsorbeerd.*

World leaders in dehumidification.



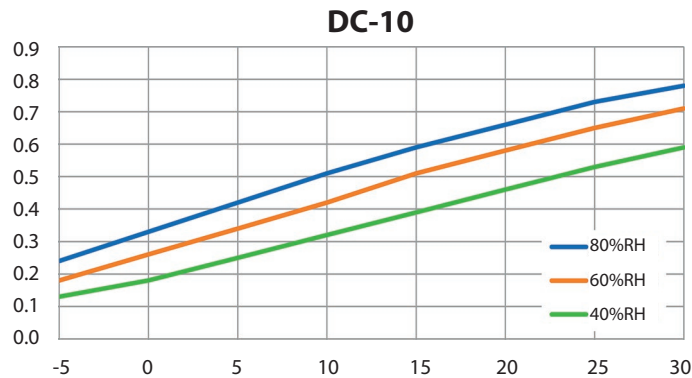
TECHNISCHE DATA

Luchtdroger model	DC-10
Nominale capaciteit ¹ (kg/h)	0.6
Droge luchthoeveelheid ² (m ³ /h)	190
Regeneratie luchthoeveelheid ² (m ³ /h)	60
Verhitter vermogen ³ (A)	4.5
Maximale electrisch verbruik (kW)	1.3
Voeding 230V / 50Hz (A)	10
Gewicht (kg)	15



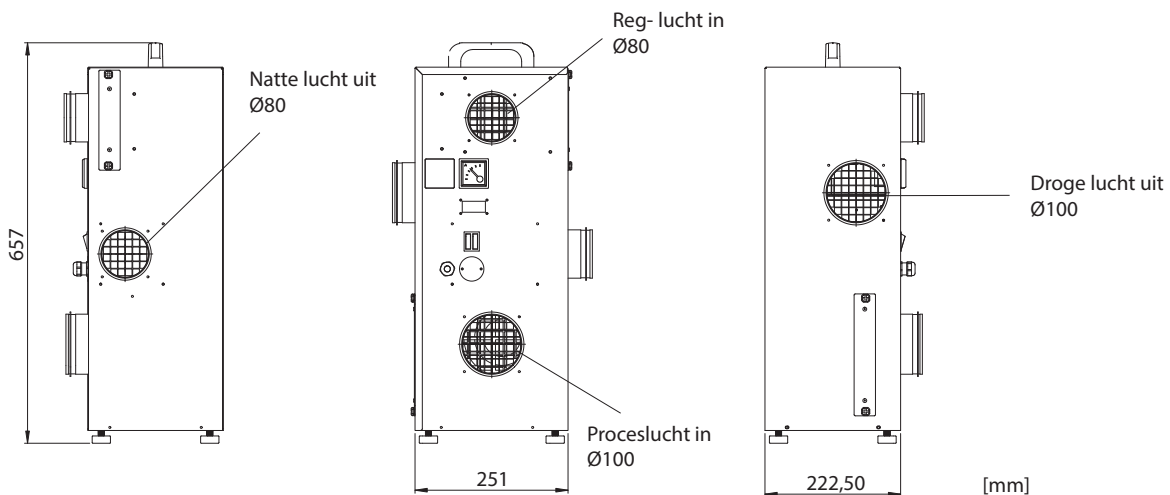
1. Geldig voor inlaat condities 20°C/60%RH. Voor ander inlaatcondities, kan de capaciteit berekend worden door gebruik te maken van de correctiefactor aangegeven in de diagram.
2. Volume hoeveelheid voor dichtheid 1.20 kg/m³. Vrij uitblazend.
3. Dankzij de PTC Thermistor verhitter kan, door de regeneratielucht in te stellen, het vermogen van de verhitter traploos geregeld worden

DIAGRAM



AFMETINGEN

Afmetingen kunnen zonder kennisgeving veranderd worden.



Updated 18.12



Sweden | +46 8 445 77 20
 info@dst-sg.com | www.dst-sg.com